



Originalbedienungsanleitung



Für zukünftige Verwendung aufbewahren.



Steinäcker 7 | D-75015 Bretten
www.bauer-steuerungstechnik.de

Vom Praktiker
für den Praktiker
Developed by professionals
for professionals



Inhaltsverzeichnis

1. Bestimmungsgemäße Verwendung des smartTables	2
2. Allgemeine Sicherheitshinweise.....	2
3. Spezielle Sicherheitshinweise.....	2
4. Technische Daten	3
5. smartTable.....	3
6. Aufbau und Funktion.....	4
6.1 Aufbau Tisch	4
6.2 Aufbau Sackkarre.....	6
7. Stückliste.....	7



Vom Praktiker
für den Praktiker
Developed by professionals
for professionals





Bedienungsanleitung



1. Bestimmungsgemäße Verwendung des smartTables

Der **smartTable** wurde für die Inbetriebnahme und den Transport des benötigten Equipments konzipiert um dem Servicepersonal das Vorortarbeiten zu erleichtern.

2. Allgemeine Sicherheitshinweise



WARNUNG!

Zur Verringerung eines Verletzungsrisikos Bedienungsanleitung lesen.



WARNUNG!

Lesen Sie alle Sicherheitshinweise und Anweisungen. Versäumnisse bei der Einhaltung der Sicherheitshinweise und Anweisungen können Verletzungen verursachen.



Bewahren Sie alle Sicherheitshinweise und Anweisungen für die Zukunft auf. Lesen Sie vor der Benutzung des **smartTables** die beiliegenden Sicherheitshinweise und die Bedienungsanleitung aufmerksam und vollständig durch. Bewahren Sie alle beiliegenden Dokumente auf und geben Sie den **smartTable** nur zusammen mit diesen Dokumenten weiter.

3. Spezielle Sicherheitshinweise



Beachten Sie die mit diesem Symbol gekennzeichneten Textstellen zu Ihrem eigenen Schutz und zum Schutz Ihres **smartTables**!

1. Überladen Sie den **smartTable** nicht! Die vorgeschriebene Höchstlast von **20 kg** im Sackkarrenbetrieb und **30 kg** im Tischbetrieb darf nicht überschritten werden.
2. Während der Benutzung darf sich keine Person sitzend oder stehend auf dem **smartTable** aufhalten.
3. Vergewissern Sie sich, dass der beladene **smartTable** gegen unbeabsichtigtes Rollen gesichert ist.
4. Stellen Sie sicher, dass die Last gleichmäßig über die gesamte Arbeitsfläche des **smartTables** verteilt ist.
5. Der **smartTable** wurde für ebenen, festen Untergrund konzipiert und ist deshalb für abschüssigen, unebenen Untergrund nicht geeignet.
6. Die vorgeschriebene Höchstlast des mitgelieferten Klappstuhls von 100 kg darf nicht überschritten werden.
7. Der mitgelieferte Klappstuhl ist ausschließlich für das Sitzen konzipiert. Er ist nicht konzipiert für das Abstellen und Tragen von Lasten. Personen dürfen nicht auf ihm stehen.
8. Vor jeder Benutzung ist zu prüfen ob die verschiedenen Teile des **smartTables** und Klappstuhls in einwandfreien Zustand sind. Ist der einwandfreie Zustand nicht gegeben sind die betroffenen Teile auszutauschen.



Vom Praktiker
für den Praktiker
Developed by professionals
for professionals





Bedienungsanleitung



4. Technische Daten

Maße und Gewicht

Länge x Breite x Höhe:	1000 x 610 x 85 mm (zusammengeklappt) 300 x 610 x 1000 mm (Sackkarrenfunktion) 1290 x 610 x 780 mm (Tischfunktion)
Gewicht:	20 kg

Material

smartTable:	V2A Edelstahl
Arbeitsfläche:	Kunststoffbeschichtung (Mouse tauglich)
Sitzfläche:	Batylite® Gewebe

Höchstlast

smartTable:	max. 20 kg (Sackkarrenfunktion) max. 30 kg (Tischfunktion)
Klapstuhl:	max. 100 kg

5. smartTable

Sie kennen das: Sie sind zur Inbetriebnahme einer Anlage, zur Wartung oder Programmierung bei Ihrem Kunden. Vom Parkplatz bis zur Pforte sind Sie beladen mit Koffern, Taschen und Laptop, die sie kreuz und quer, hin und her durchs Werksgelände und Fertigungshallen tragen. Ein Weg genügt zumeist nicht. An Ihrem Einsatzort angelangt gibt es keinen oder nur unzureichend Platz für alle Ihre Utensilien.

Der **smartTable** löst dieses Problem. Der raffinierte Klappstisch mit gleichzeitiger Sackkarrenfunktion ist ein echtes Multitalent für unterwegs, nicht nur für Ingenieure und Maschinenbauer. Flach zusammengelegt passt er in fast jeden Kofferraum. Auf leichtgängigen Kunststoffrollen transportiert er Ihre sieben Sachen bis zum Arbeitsplatz. Mit wenigen Handgriffen ist der **smartTable** aufgestellt und einsatzbereit und bietet ausreichend Platz für all Ihre Unterlagen. Sie werden diesen mobilen Schreibtisch, an dem Sie im Stehen und im Sitzen arbeiten können, nicht mehr missen wollen. Und für den Fall der Fälle: Ein handlicher Klapstuhl ist unter der Tischplatte integriert.

Der hochwertige, aus V2A-Edelstahl produzierte Tisch zeichnet sich durch besonders sicheren Stand aus und bietet genügend Beinfreiheit. Die individuell beschriftbare Arbeitsfläche ist kunststoffbeschichtet und mouse-tauglich.



Vom Praktiker
für den Praktiker
Developed by professionals
for professionals



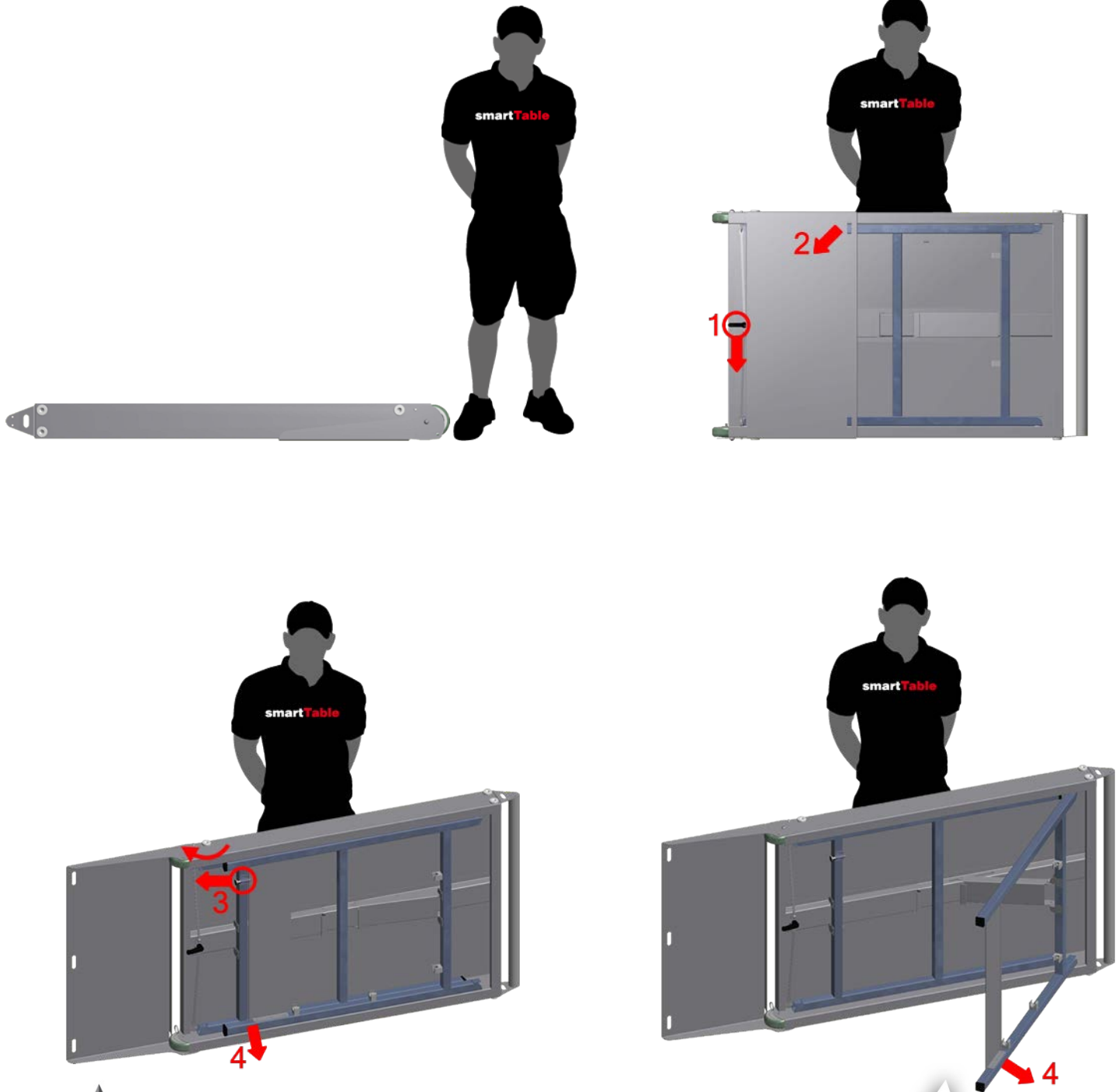


Bedienungsanleitung



6. Aufbau und Funktion

6.1 Aufbau Tisch

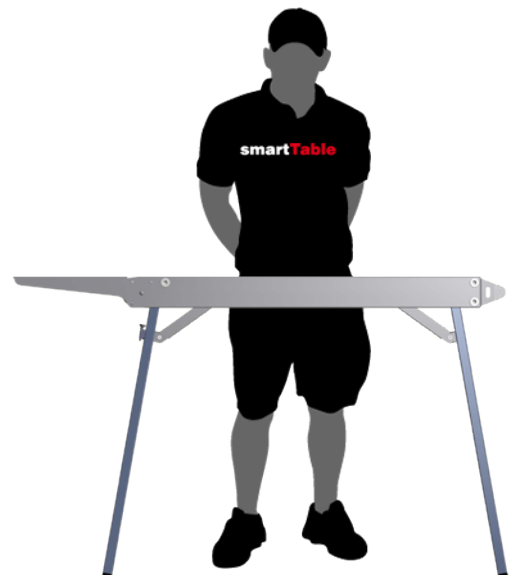
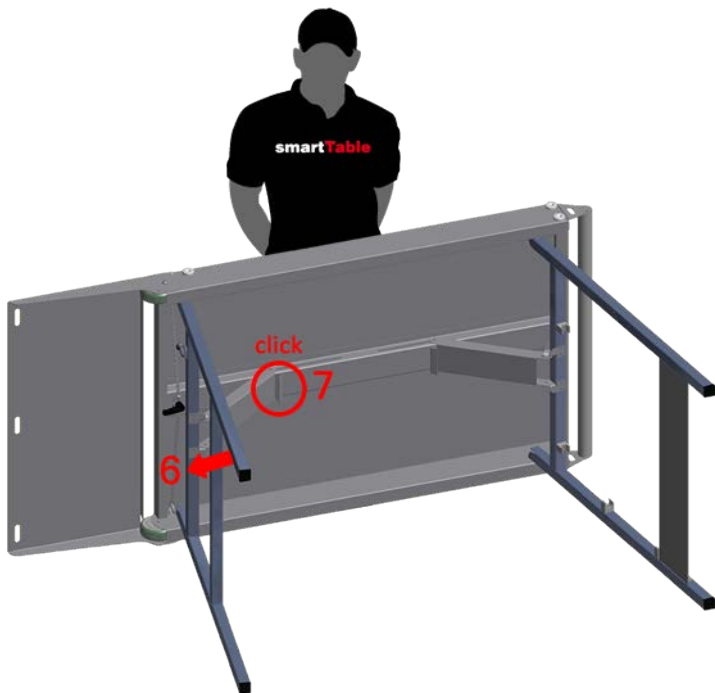
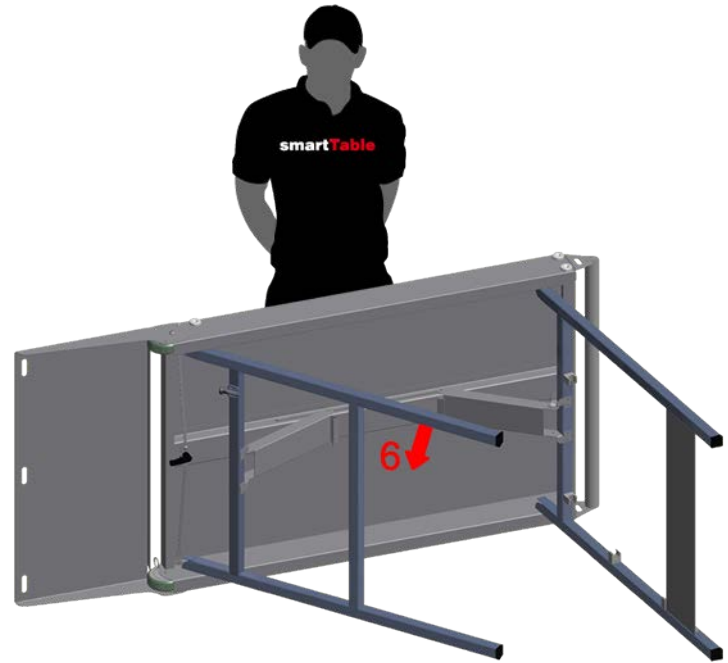
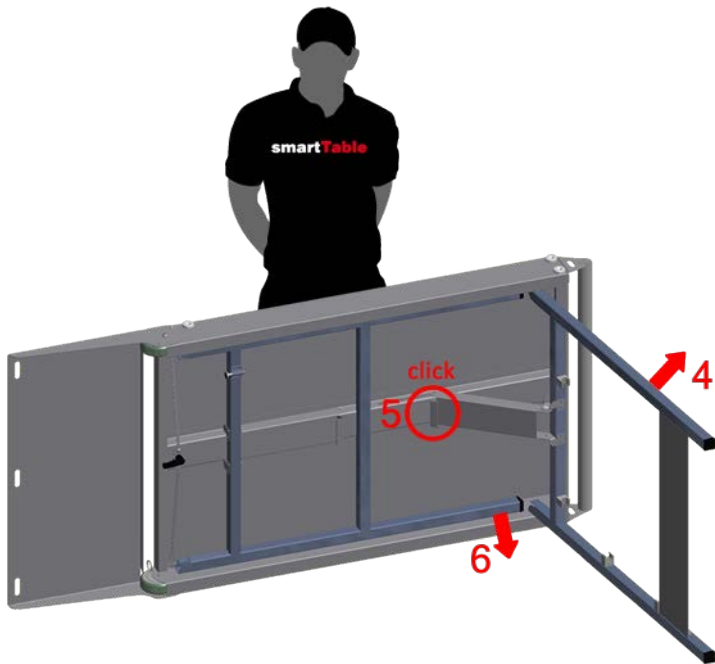


Vom Praktiker
für den Praktiker
Developed by professionals
for professionals





Bedienungsanleitung



Vom Praktiker
für den Praktiker
Developed by professionals
for professionals

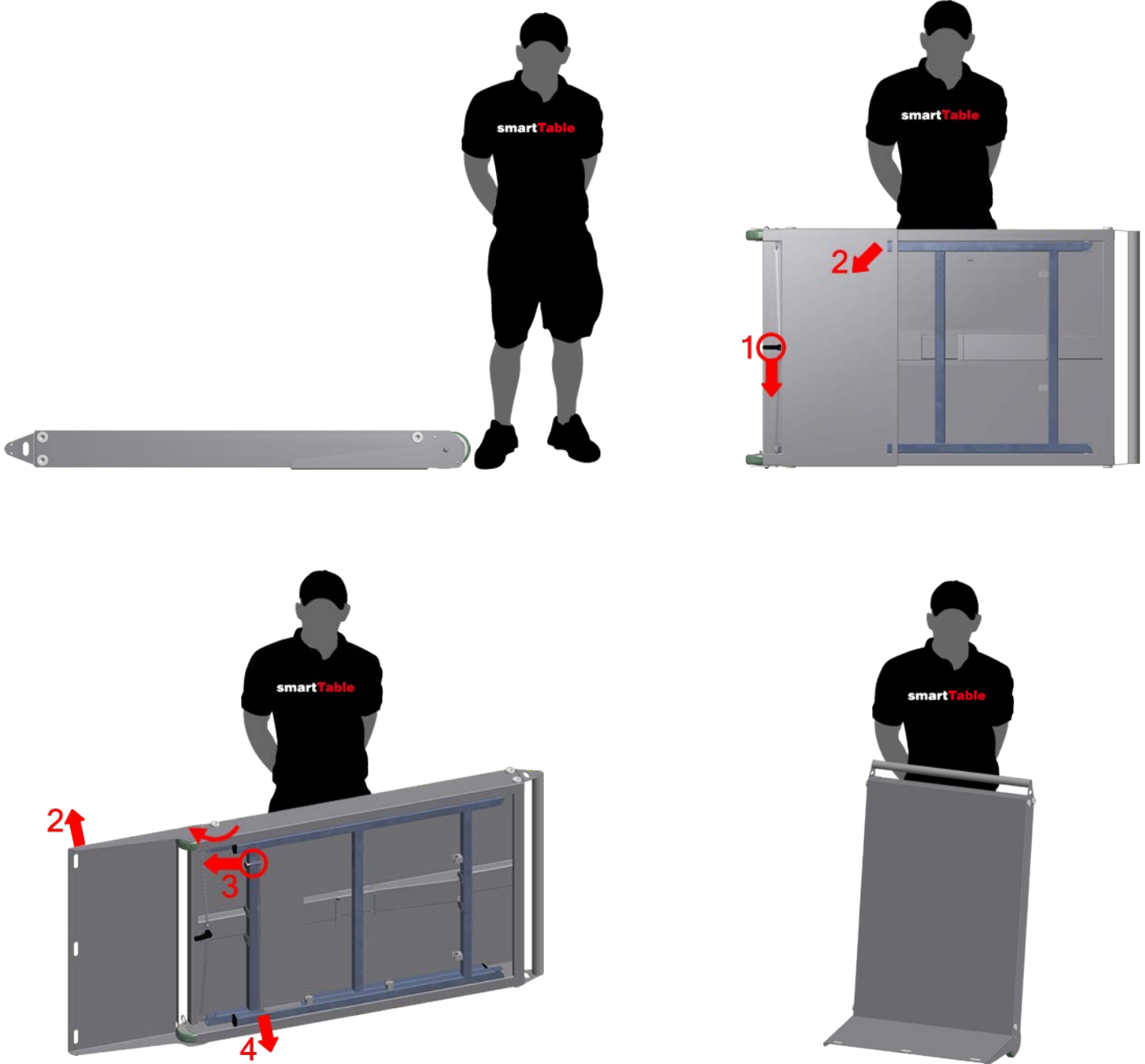




Bedienungsanleitung



6.2 Aufbau Sackkarre



Vom Praktiker
für den Praktiker
Developed by professionals
for professionals





Bedienungsanleitung



7. Stückliste

<u>Bezeichnung</u>	<u>Artikelnummer</u>
smartTable komplett	10100960
Klappstuhl	10100682
Spanngurt (Option)	10100959



Vom Praktiker
für den Praktiker
Developed by professionals
for professionals

